

IT-Sicherheit

- Sicherheit vernetzter Systeme -

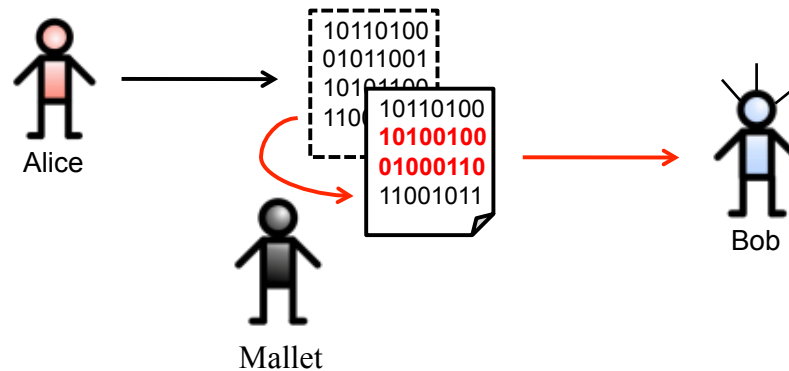
Kapitel 7: Kryptographische Hash-Funktionen

Inhalt

- Definition: Kryptographische Hash-Verfahren
- Angriffe gegen One-Way-Hash-Funktionen
- Konstruktion von Hash-Funktionen
- Algorithmen:
 - MD5
 - SHA-3 (Keccak)

Hash-Funktionen zur Integritätssicherung

- Ziel: Sicherstellen, dass Manipulationen an einer übertragenen Nachricht erkannt werden.



- Beispiel Software-Distribution:

[[downloads]]

Show pagesource Old revisions

Trace: > downloads

Downloads

- The complete Changelog
- You can browse the file archive [here](#).
- For installation information, see README.
- Don't forget to [patch your driver](#) if you use one.
- See [this page](#) to know how to use the driver.

Current Sources

This tarball contains the latest Linux sources.

[aircrack-ng-1.1.tar.gz](#)

SHA1: 16eed1a8cf06eb8274ae382150b56589b23adf77

MDS: f7a24ed8fad122c4187d06bfd6f998b4

Current Sources

This tarball contains the latest Linux sources.

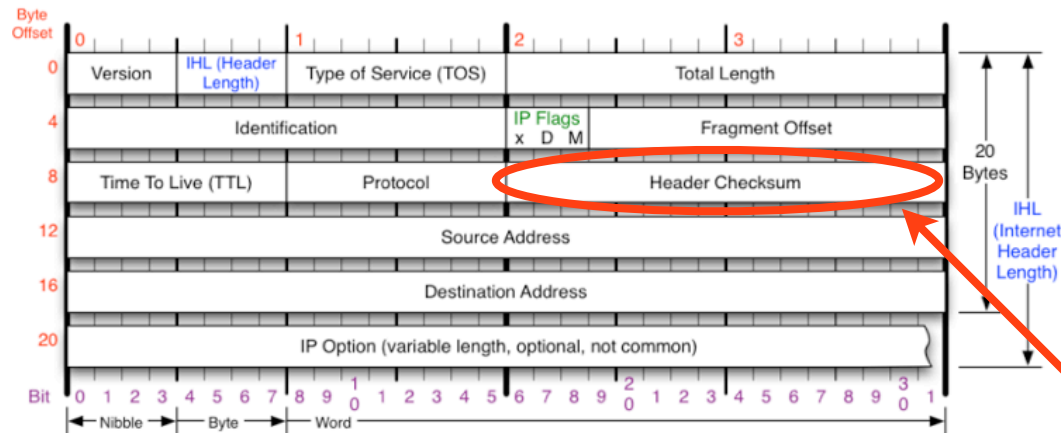
[aircrack-ng-1.1.tar.gz](#)

SHA1: 16eed1a8cf06eb8274ae382150b56589b23adf77

MDS: f7a24ed8fad122c4187d06bfd6f998b4

Herkömmliche vs. kryptographische Hash-Funktionen

- Prüfsummen dienen der Erkennung von (unbeabsichtigten) Übertragungsfehlern, z.B. beim IPv4-Header:



Quelle: nmap.org

Version Version of IP Protocol. 4 and 6 are valid. This diagram represents version 4 structure only.	Protocol IP Protocol ID. Including (but not limited to): 1 ICMP 17 UDP 57 SKIP 2 IGMP 47 GRE 88 EIGRP 6 TCP 50 ESP 89 OSPF 9 IGRP 51 AH 115 L2TP	Fragment Offset Fragment offset from start of IP datagram. Measured in 8 byte (2 words, 64 bits) increments. If IP datagram is fragmented, fragment size (Total Length) must be a multiple of 8 bytes.	IP Flags x D M x 0x80 reserved (evil bit) D 0x40 Do Not Fragment M 0x20 More Fragments follow
Header Length Number of 32-bit words in TCP header, minimum value of 5. Multiply by 4 to get byte count.	Total Length Total length of IP datagram, or IP fragment if fragmented. Measured in Bytes.	Header Checksum Checksum of entire IP header	RFC 791 Please refer to RFC 791 for the complete Internet Protocol (IP) Specification.

16-bit Addition /
Einerkomplement

Kryptographische Hash-Funktionen: Grundlagen

■ Hash-Funktionen

- bilden „Universum“ auf endlichen Bildbereich ab
- sind **nicht** injektiv
- Bildbereich i.d.R. sehr viel kleiner als Universum
- Kollisionen möglich:

$$\exists x, y \in U : x \neq y \quad \wedge \quad h(x) = h(y)$$

■ *Kryptographische* Hash-Funktion H:

- Eingabe: beliebig langes Wort m aus dem Universum U
- Ausgabe: Hashwert H(m) mit fester Länge
- H soll möglichst kollisionsresistent sein

Beispiel

- MD5-Hashwerte sind immer 128 Bits lang
 - egal, wie lange die Eingabe ist

```
829c11ba6dcdfe045dd1e5a77b34c05e 00o-SDK_3.2.1_Linux_x86-64_install-deb_en-US.tar.gz
0f8abee370438e49e7ea0c2287589760 00o-SDK_3.2.1_Linux_x86-64_install-rpm_en-US.tar.gz
35e8406c95c58b0087b9ad964faa13b8 00o-SDK_3.2.1_Linux_x86_install-deb_en-US.tar.gz
ecc8271619ad788203cc61c7d9930522 00o-SDK_3.2.1_Linux_x86_install-rpm_en-US.tar.gz
dddab486fd466bb1fcl1a126d75919a3f 00o-SDK_3.2.1_MacOS_x86_install_en-US.dmg
c4eb9f161736ba64933bdc81c274d8bc 00o-SDK_3.2.1_Solaris_Sparc_install_en-US.tar.gz
3e8c88a645a8706e6c1bf7ef103bb993 00o-SDK_3.2.1_Solaris_x86_install_en-US.tar.gz
7a7f4ea9173f9b8d9ae71cdf65c328f0 00o-SDK_3.2.1_Win_x86_install_en-US.exe
```

- Weil es nur 2^{128} verschiedene MD5-Hashwerte gibt, existieren beliebig viele Dateien mit demselben MD5-Hashwert
 - = Kollision
- Zwei sehr ähnliche, aber nicht identische Eingaben sollen nicht denselben MD5-Hashwert haben
 - = Kollisionsresistenz
- Angreifer versucht, die Nachricht m „sinnvoll“ in m' abzuändern, so dass $md5(m) = md5(m')$

Def. Kryptographische Hashfunktion

■ Schwache Hash-Funktion H:

- H besitzt die Eigenschaften einer Einwegfunktion
- Hashwert $H(m) = h$ mit $|h|=k$ (z.B. $k = 128$ Bits) ist bei gegebener Nachricht m einfach zu berechnen
- Bei gegebenem $h = H(m)$ für $m \in A_1^*$ ist es praktisch unmöglich, eine (sinnvolle) m' zu finden mit:

$$m' \neq m, m' \in A_1^* \quad \wedge \quad H(m') = h$$

■ Starke Hash-Funktion H:

- H hat alle Eigenschaften einer schwachen Hash-Funktion
- Es ist zusätzlich praktisch unmöglich, eine Kollision zu finden, d.h. ein Paar verschiedene Eingabewerte m und m' mit:

$$m' \neq m, m, m' \in A_1^* \quad \wedge \quad H(m) = H(m')$$

Birthday Attack auf One-Way-Hash-Funktionen

- Wie viele Personen brauchen Sie, damit mit Wahrscheinlichkeit $p > 0,5$ eine weitere Person mit Ihnen Geburtstag hat?
- Wie viele Personen brauchen Sie, damit mit Wahrscheinlichkeit $p > 0,5$ zwei Personen am selben Tag Geburtstag haben?
- Wie können Sie dieses Wissen für Angriffe gegen Hash-Funktionen nutzen?

Birthday Attack: Vorgehensweise

1. Alice sichert mit einem k Bits langen Hash eine Nachricht M
 2. Mallet erzeugt $2^{k/2}$ Variationen der Nachricht M
- Die Wahrscheinlichkeit für eine Kollision ist größer 0,5.
 - Wie können $2^{k/2}$ Variationen erzeugt werden?
 - Z.B. Einfügen von „Space – Backspace – Space“ Zeichen zwischen Wörtern
 - Wörter durch Synonyme ersetzen
 -

Beispiel für einen Brief mit 2^{37} Variationen

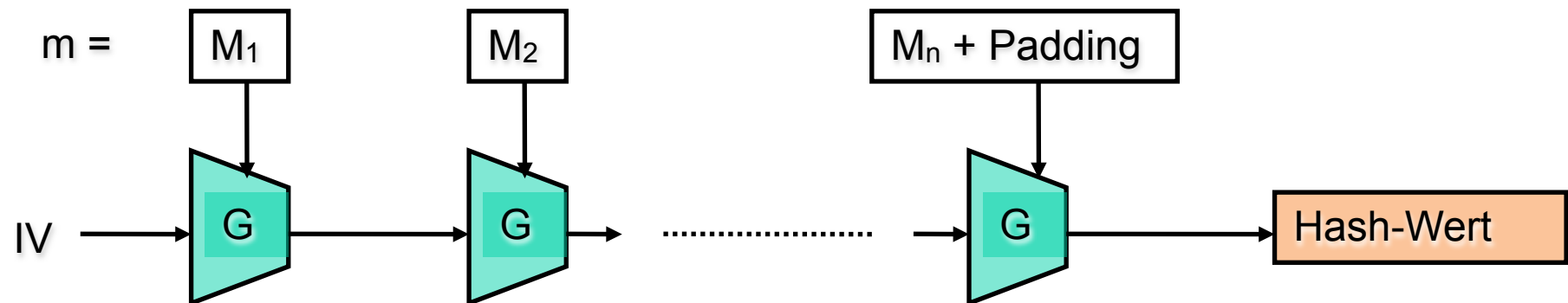
■ [Stal 98]

Dear Anthony,

{ This letter is } to introduce { you to } { Mr. } Alfred { P. }
{ I am writing } { to you } { -- }
Barton, the { new } { chief } jewellery buyer for { our }
{ newly appointed } { senior } { the }
Northern { European } { area } . He { will take } over { the }
{ Europe } { division } { has taken } { -- }
responsibility for { all } our interests in { watches and jewellery }
{ the whole of } { jewellery and watches }
in the { area } . Please { afford } him { every } help he { may need }
{ region } { give } { all the } { needs }
to { seek out } the most { modern } lines for the { top } end of the
{ find } { up to date } { high }
market. He is { empowered } to receive on our behalf { samples } of the
{ authorized } { specimens }
{ latest } { watch and jewellery } products, { up } to a { limit }
{ newest } { jewellery and watch } { subject } { maximum }
of ten thousand dollars. He will { carry } a signed copy of this { letter }
{ hold } { document }
as proof of identity. An order with his signature, which is { appended }
{ attached }
{ authorizes } you to charge the cost to this company at the { above }
{ allows } { head office }
address. We { fully } expect that our { level } of orders will increase in
{ -- } { volume }
the { following } year and { trust } that the new appointment will { be }
{ next } { hope } { prove }
{ advantageous } to both our companies.
{ an advantage }

Konstruktion kryptographischer Hash-Funktionen

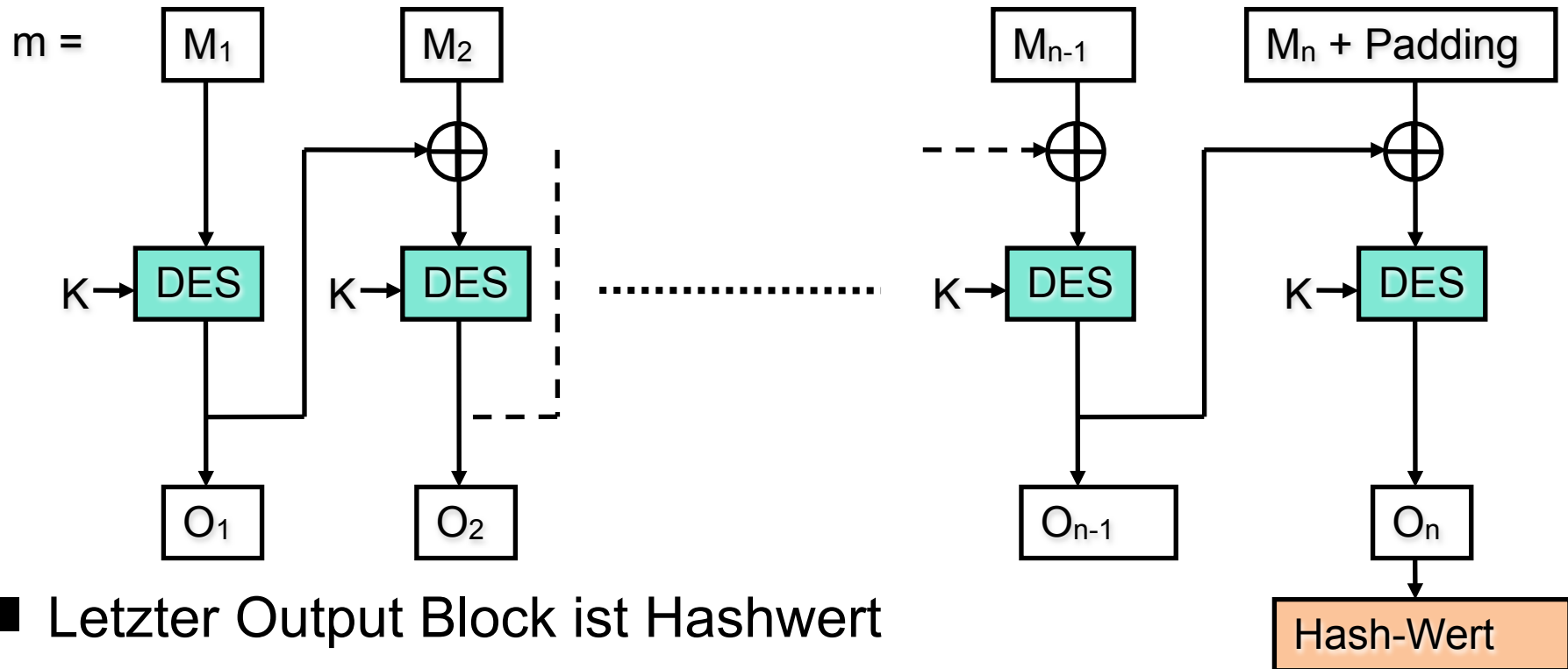
- Folge von Kompressionsfunktionen G
- Nachricht m wird in Blöcke M_i mit fester Länge y zerlegt
- Hash-Verfahren wird mit Initialisierungswert IV vorbelegt



- Letzter Block M_n muss ggf. auf vorgegebene Länge y „aufgefüllt“ werden (Padding)
- Als Kompressionsfunktion G können verwendet werden:
 - Hash-Funktionen auf der Basis symmetrischer Blockchiffren
 - Dedizierte Hash-Funktionen

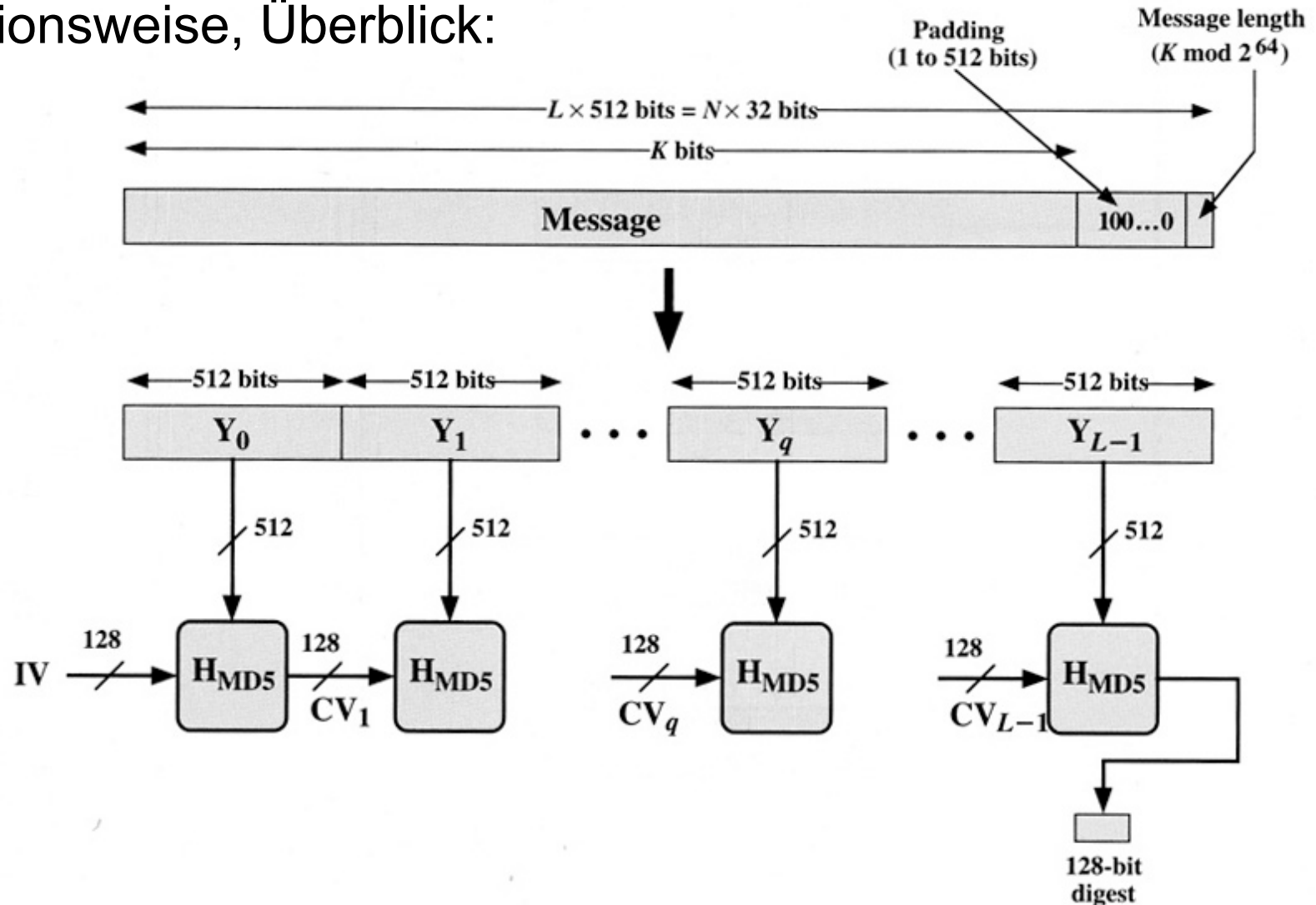
DES als Kompressionsfunktion

■ DES im Cipher Block Chaining (CBC) Mode



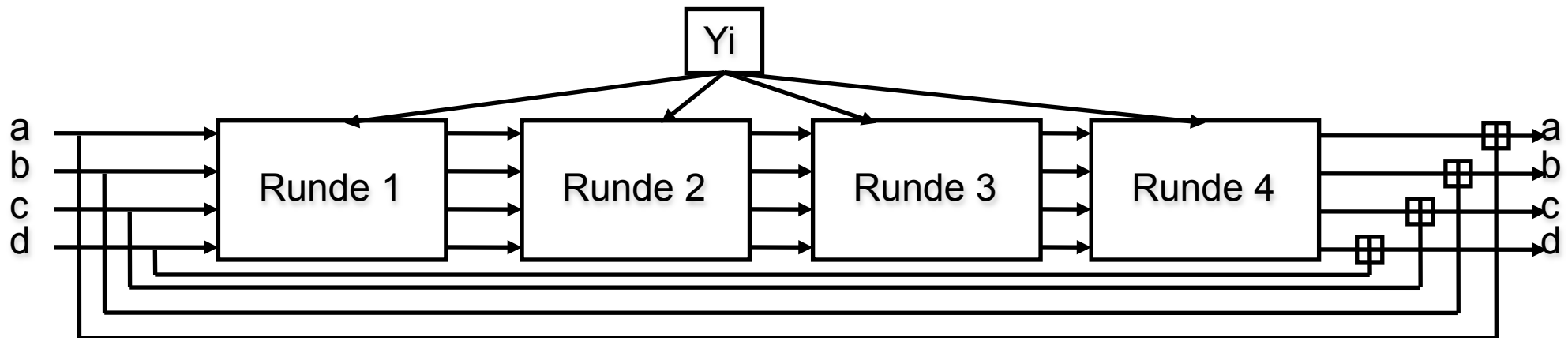
Hash-Funktionen: MD5 (1991)

- Ausgabelänge 128 Bit, arbeitet auf 512-Bit-Eingabeblöcken
- Funktionsweise, Überblick:



MD5: Ablauf

1. Padding Bits der Nachricht hinzufügen
2. Länge der Originalnachricht ($\text{mod } 2^{64}$) anfügen
3. Nachricht in 512-Bit-Blöcke aufteilen
4. Initialisierung von 32-Bit-Variablen:
A = 0x01234567 C = 0xFEDCBA98
B = 0x89ABCDEF D = 0x76543210
5. Zuweisung a=A, b=B, c=C, d=D
6. Kompressionsfunktion H_{MD5} angewendet auf jeden (Teil-)Block



Sicherheit von MD5

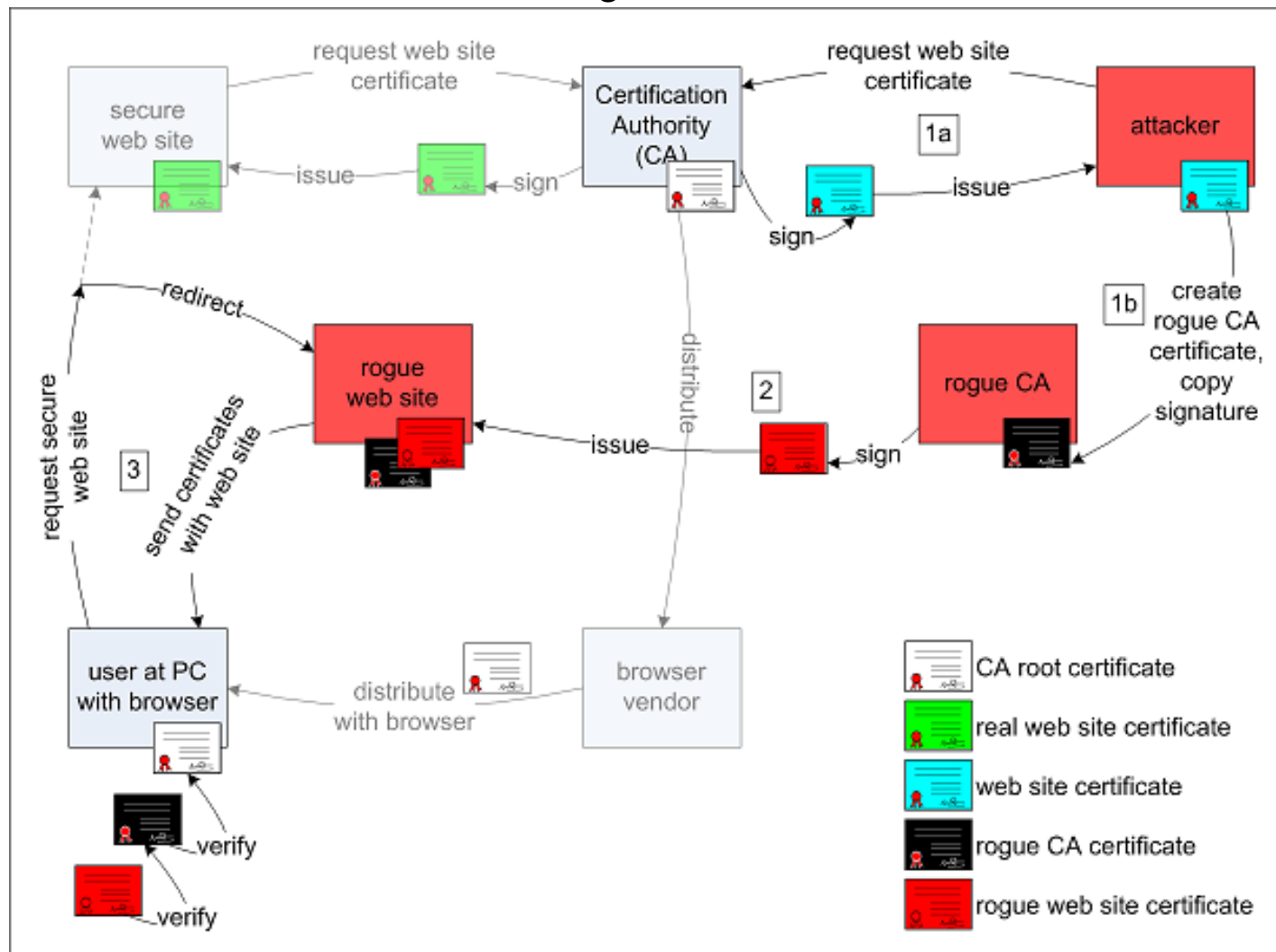
- Differentielle Kryptanalyse auf MD5 mit nur einer Runde [Bers 92]:
 - Für jede der 4 Runden einzeln möglich
 - Angriff auf alle 4 Runden konnte nicht gezeigt werden
- Pseudokollision [BoBo 93]:
 - Zwei verschiedene Variablenbelegungen von a,b,c,d führen für verschiedene Inputblöcke zum gleichen Outputblock
 - Damals schien eine Erweiterung des Ansatzes zu einem allgemeinen Angriff nicht möglich
- Erzeugung einer Kollision in der Kompressionsfunktion [Dobb 96]:
 - Zwei 512 Bit Blöcke produzieren den selben 128 Bit Output
 - Bis dahin gefährlichster bekannter Angriff

Sicherheit von MD5 (Forts.)

- Kollision gefunden [Wang,Feng,Lai,Yu 2004]:
 - $MD5(M,N_i) = MD5(M',N_i')$
 - M und M' zu finden dauert ca. eine Stunde (IBM P690 Cluster)
 - danach N_i und N_i' zu finden 15 Sek. bis 5 Minuten
 - funktioniert mit beliebigen Initialisierungsvektor IV
 - In der Arbeit werden auch Kollisionen für MD4, HAVAL-128 und RIPEMD-128 angegeben
 - Ende des MD5CRK-Projekts (distributed birthday attack)
- Kollision in X.509 Zertifikat gefunden (Kollision in den Schlüsseln) [de Weger 2005]
- Kollision in X.509 Zertifikat mit unterschiedlichen Identitäten [Stevens, Lenstra, de Wegener 2006/2007]
- ➔ MD5 (und SHA-1) nicht mehr verwenden!
- ➔ Algorithmen mit längeren Hash-Werten verwenden:
z.B. SHA-256, Whirlpool, SHA-3, o.ä.

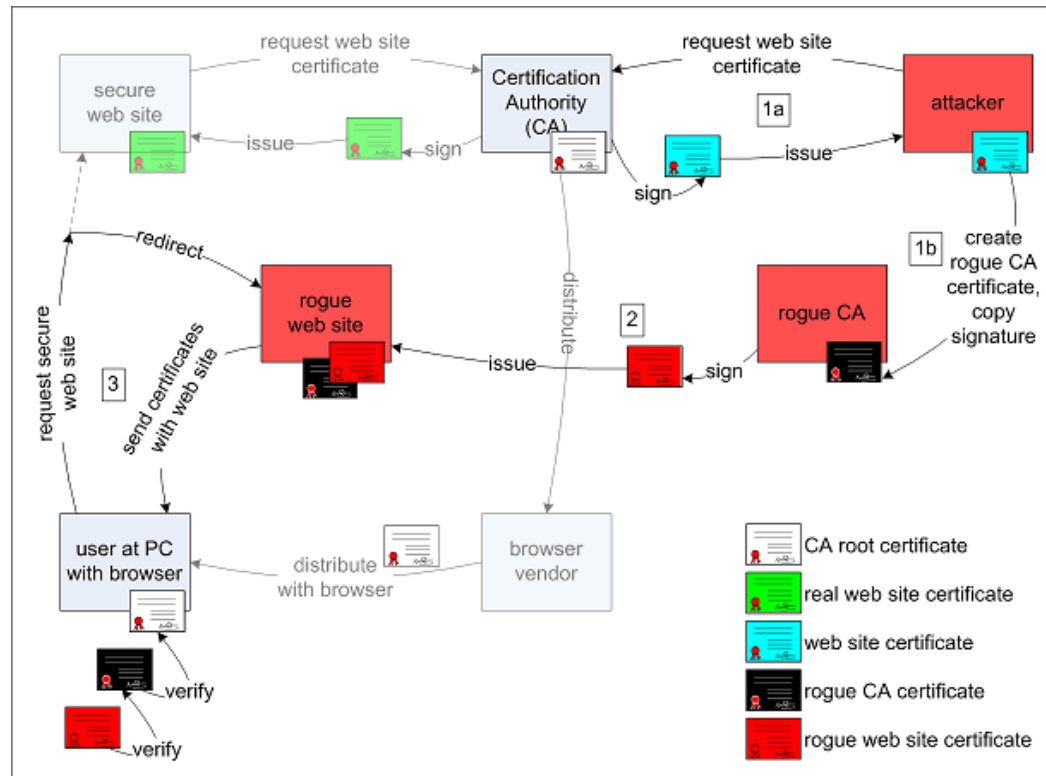
Sicherheit von MD5 (Forts.)

- Bislang umfangreichster, praktisch relevanter Angriff [SSALMOW08]:
<http://www.win.tue.nl/hashclash/rogue-ca/>



Sicherheit von MD5 (Forts.)

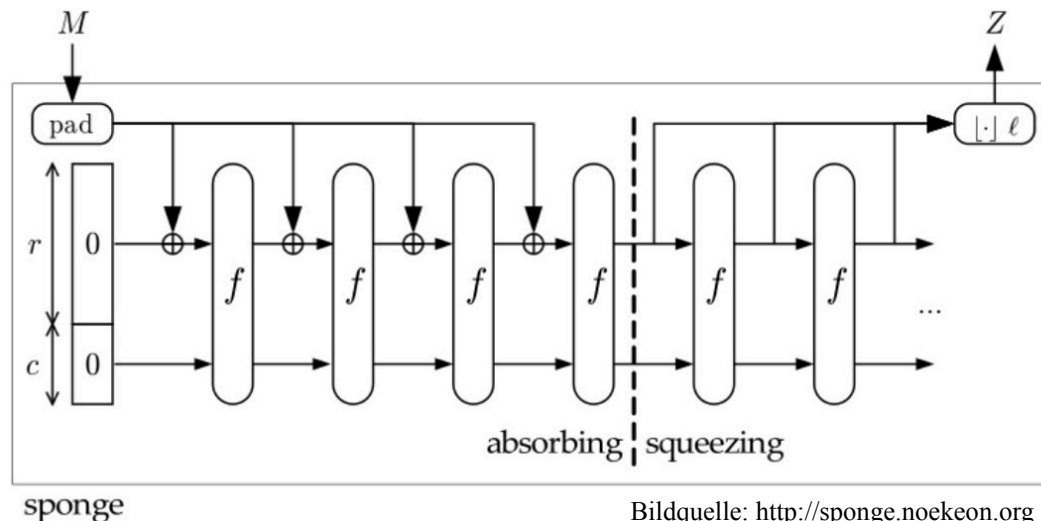
- Bislang umfangreichster, praktisch relevanter Angriff [SSALMOW08]: <http://www.win.tue.nl/hashclash/rogue-ca/>



- Alle Browser, die RapidSSL-Zertifikaten vertrauten, vertrauten auch den mit dem „rogue CA certificate“ ausgestellten Zertifikaten
- Man-in-the-Middle Angriffe: Browser kann bei SSL-Zertifikaten, die MD5-Hashsummen verwenden, die Server-Authentizität nicht mehr zuverlässig prüfen

SHA-3

- 10/2012 vom NIST als Nachfolger von SHA-2 standardisiert
- 2007: Wettbewerb ähnlich zu AES-Standardisierung:
 - motiviert durch erfolgreiche Angriffe auf MD5 und SHA-1
 - 64 Einreichungen, 14 Algorithmen in engerer Auswahl, 5 Finalisten
 - Gewinner: Keccak von Bertoni, Daemen, Peeters und van Assche
- Innovativer Ansatz: Sponge-Funktion



Zwei Phasen:
absorbing/squeezing

Variable Output-Länge

Bildquelle: <http://sponge.noekeon.org>

Keccak: Parametrisierung und Keccak-f

- Als SHA-3 standardisierte Varianten umfassen u.a.
 - SHA3-256: $r=1152$, $c=448$, Ausgabe abgeschnitten nach 256 Bits
 - SHA3-512: $r=576$, $c=1024$, Ausgabe abgeschnitten nach 512 Bits

- Funktion f betrachtet State als dreidimensionales Array

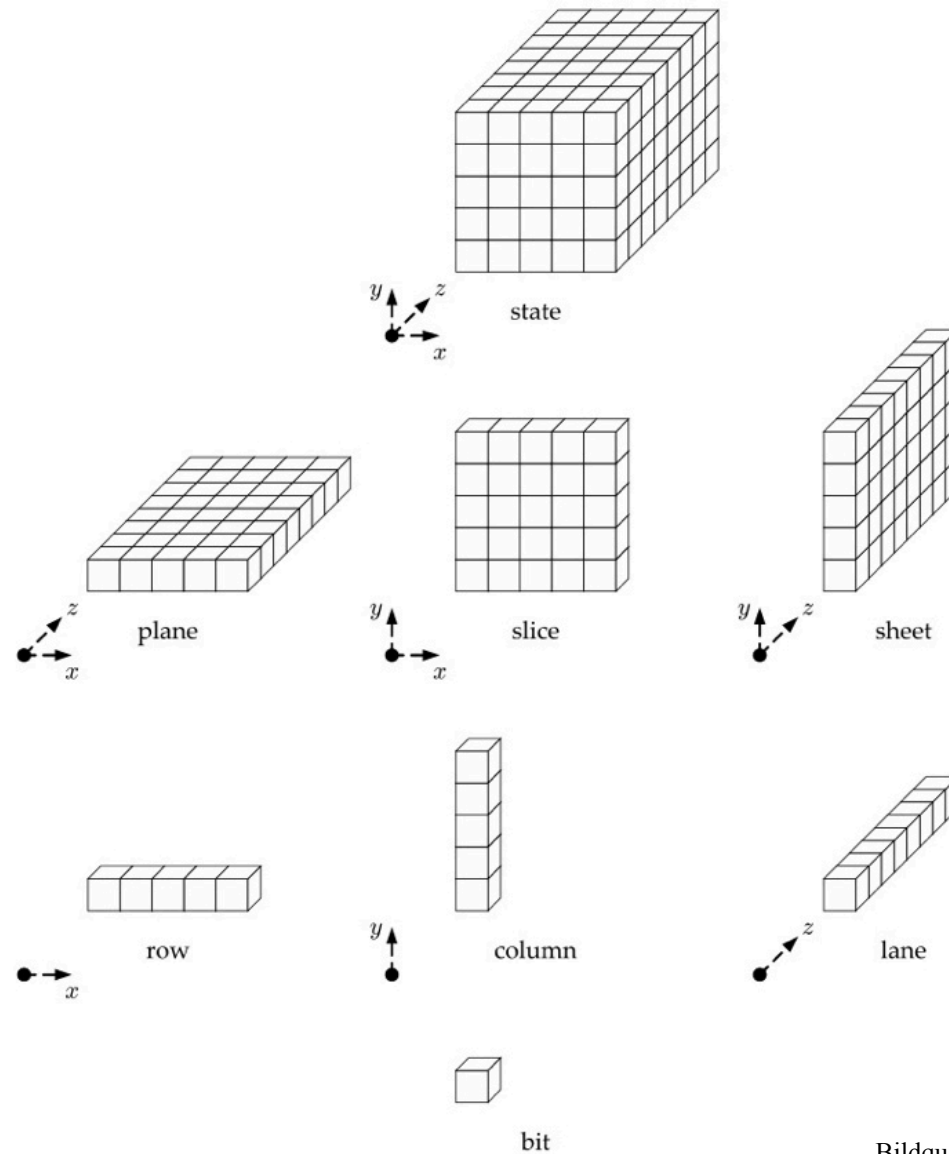
$$a[5][5][w] \text{ mit } w = 2^l, b = c + r = 25 \cdot 2^l$$

Beispiel SHA3-256: $b = 1152 + 448 = 1600$,
d.h. $l = 6$, $w = 64$

- Jede Anwendung von f besteht aus n_r Runden:

$$n_r = 12 + 2 \cdot l, \text{ d.h. für SHA3-256: } n_r = 24$$

Keccak: Terminologie zum State



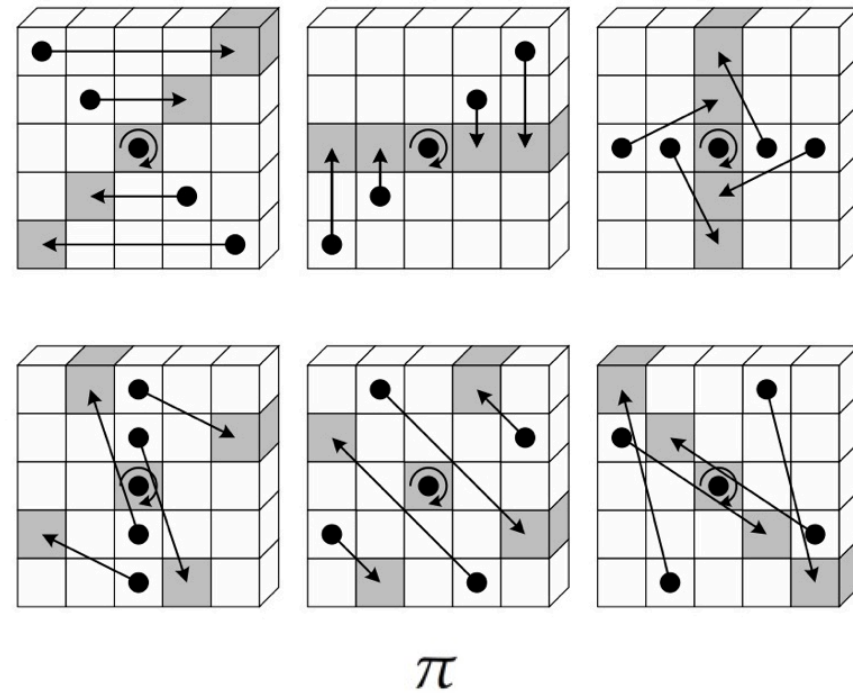
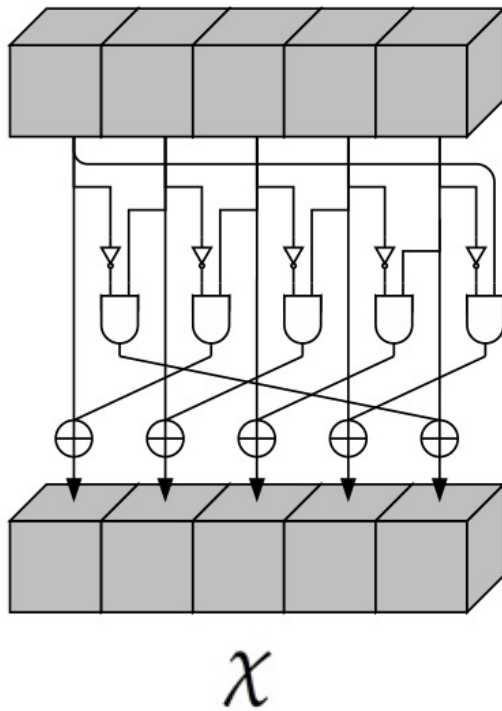
Bildquelle: <http://keccak.noekeon.org/Keccak-reference-3.0.pdf>

Keccak-f: Runden

■ Jede Runde besteht aus fünf Schritten:

□ $R = \iota \circ \chi \circ \pi \circ \rho \circ \theta$,

- Addition von Rundenkonstanten
- Nichtlinearität
- Erhöhung der Diffusion in allen drei Dimensionen



Keccak: Bewertung

- **Innovativer Ansatz:**
 - Vermeidet Probleme klassischer Merkle-Damgard-Konstrukte wie MD5;
 - ist entsprechend aber noch weniger von Kryptanalytikern untersucht.
 - Komplementär zu SHA-2 verwendbar.

- **Variable Output-Länge**
 - ermöglicht flexible Anpassung an jeweiligen Bedarf
 - Gute Eignung als PRNG für Stream Ciphers

- **Effiziente Implementierung in Hard- und Software möglich**

- **Konservative Sicherheitsreserve durch große Rundenzahl**